

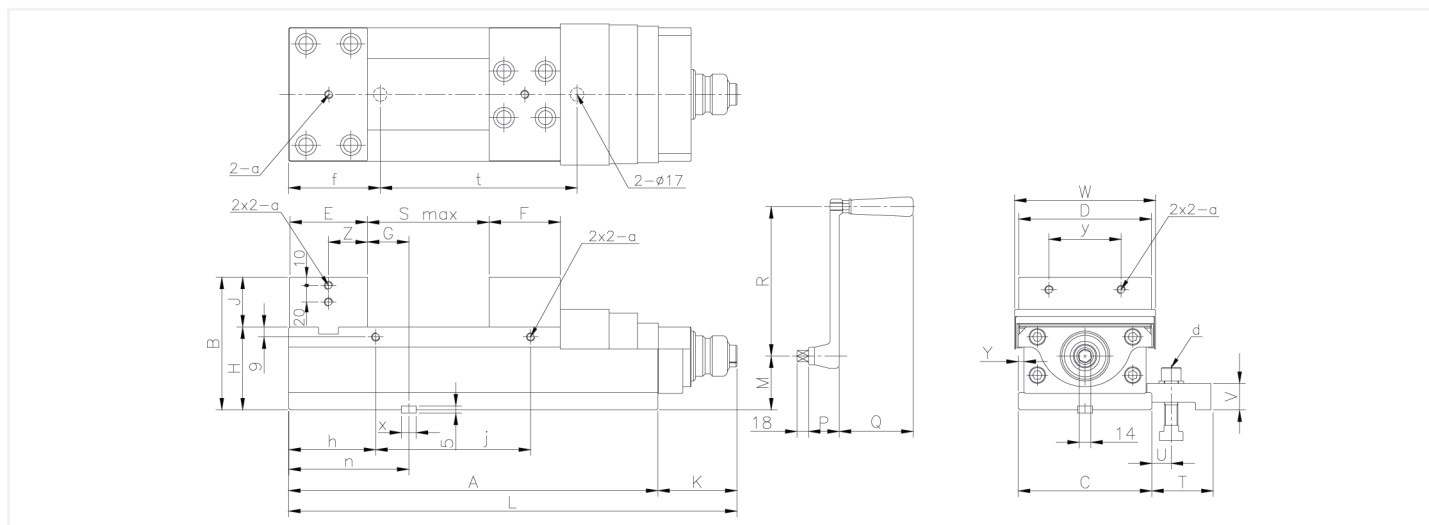
PVS-S 精密动力虎钳（短型）

POWER VISE (SHORT-TYPE)

- 可调力矩短型精密动力虎钳
- Short-Type precision power vise with adjustable torque



外形图 / Outward Drawing



尺寸表 / Dimensions

[UNIT : mm]

Model	A	B	C	D	E	F	G	H	J	K	L	M	N	P	Q	R	S	T	U
PVS-125S(5")	295	135	126	125	84	76	60	85	50	99	394	50	21	37	95	180	125	72	15~31
PVS-160S(6")	350	160	161	160	94	86	50	100	60	99	449	65	21	37	95	180	160	72	15~31

Model	V	W	X	Y	a	b	f	g	h	i	n	r	t	y	重量(kg)
PVS-125S(5")	30	135	18	6	M10	M16X65	90	12	95	70	145	354	240	60	41
PVS-160S(6")	30	170	18	7	M10	M16X65	100	12	105	140	145	444	265	100	62

规格 / Specifications

[UNIT : mm]

Model	Jaw Width 卡爪宽度	Jaw Height 卡爪高度	Max. Opening 最大开口	Total Height 总高度	Slider Height 滑块高度	Total Width 总宽	Total Length 总长度	Max. Gripping Force 最大抓握力 KN(kgf)	Weight 重量(kg)
PVS-125S(5")	125	50	125	135	85	135	394	35[3571]	41
PVS-160S(6")	160	60	160	160	100	170	449	60[6122]	62